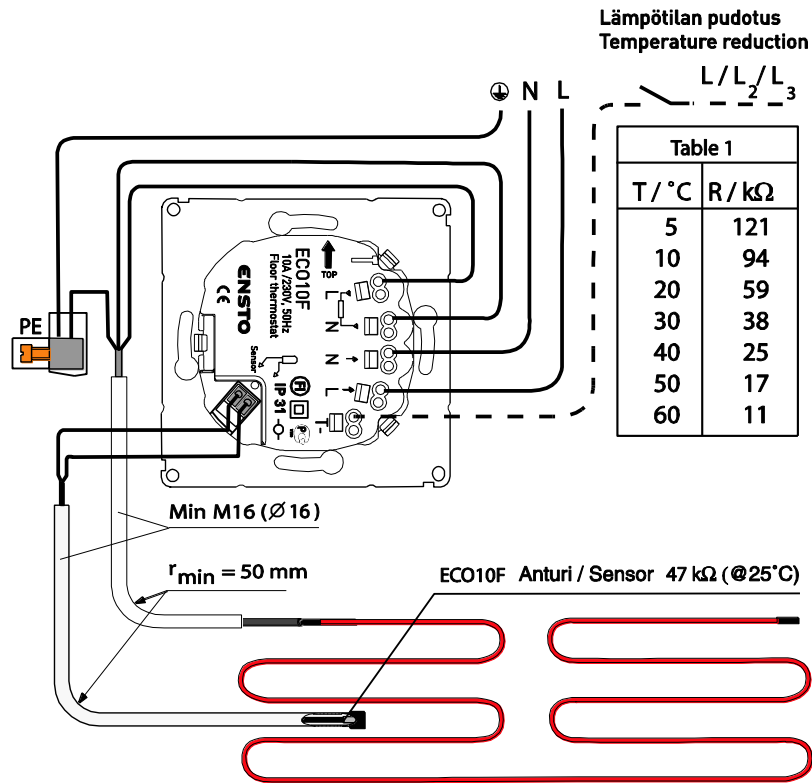


ECO10R ECO10F ECO10FS UPUTSTVO ZA UPOTREBU

1.

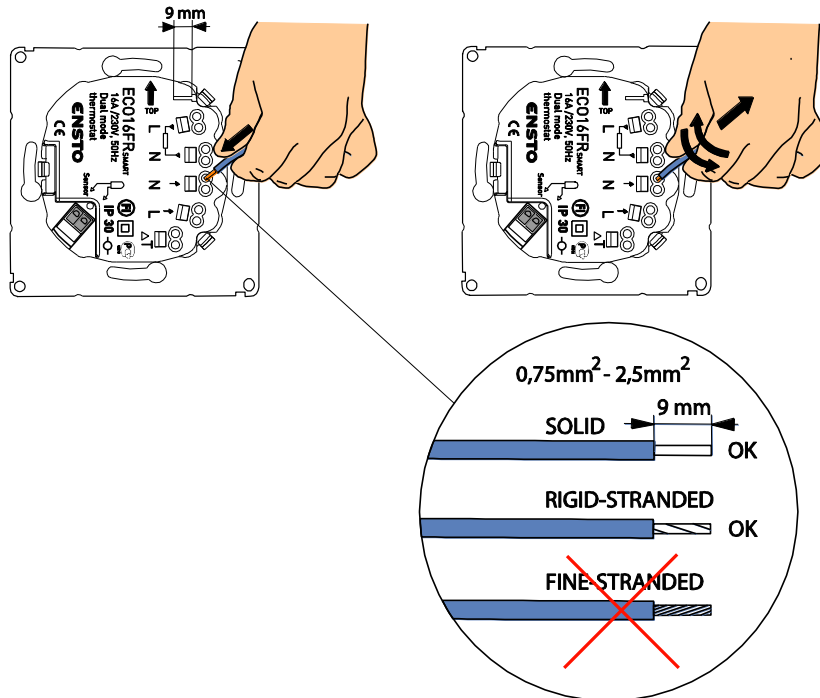
Tekst
(Prikazuje smanjenje temperature)

- 2.1
- 2.2
- 2.3



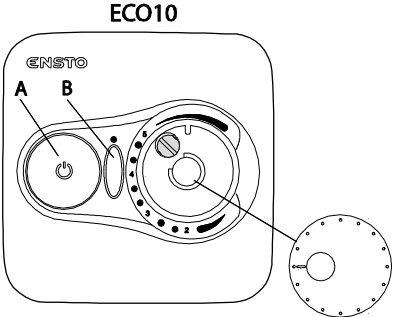
2.

Tekst
Slike prikazuju dvodijelni termostat
2.3
(Bez vijaka = OK
Grubo izvijčano = OK
Sitni vijci = NE)



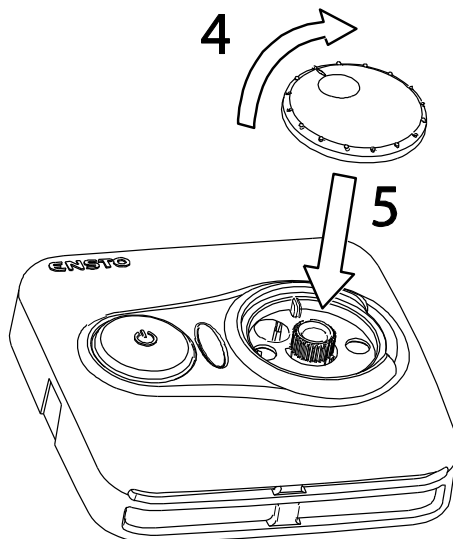
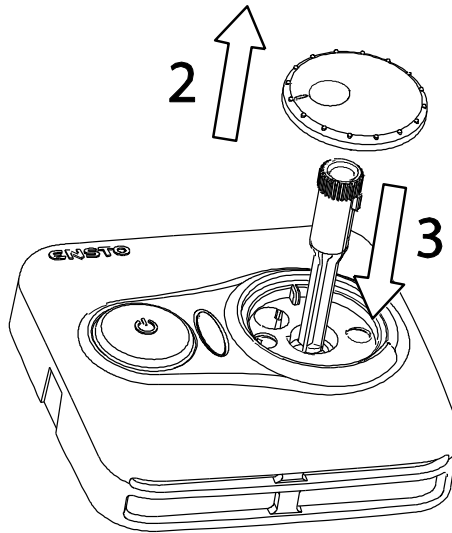
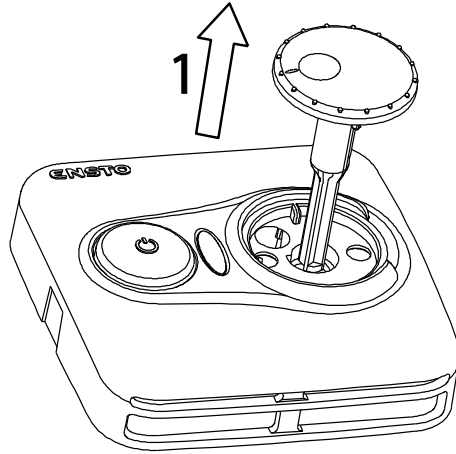
3.

Tekst
3.1



4.

Tekst
3.2



5.

Tekst (Smanjenje temperature fiksno i kreće se do 4 °C manje – nastavak teksta ispod slike)

3.3 ECO 10F:

Temperatur
a betona (prikazano
u kući): 35 °C - 34
°C = 31 °C

ECO10 Lämpötilan pudotus kiinteä -4 °C Temperature reduction fixed -4 °C

L / L₂ / L₃ _____ T-

Temperatur
a prikazana na
termostatu: 35 °C

ECO 10R:

Temperatur
a betona (prikazano
u kući): 20 °C - 4 °C
= 16 °C

Temperatur
a prikazana na
termostatu: 20 °C

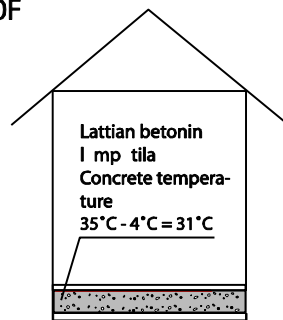
ECO 10FS =

Temperatur
a betona (prikazano
u kući): 23 °C - 4 °C
= 19 °C

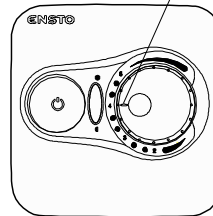
Temperatur
a prikazana na
termostatu: 23 °C

6.

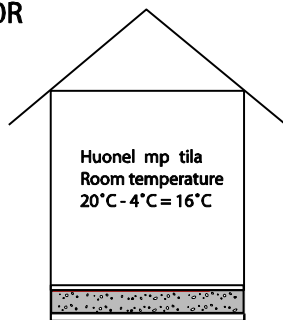
ECO10F



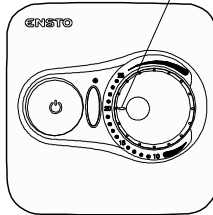
4 = Lattian betonin I mp tila 35°C
4 = Concrete temperature 35°C



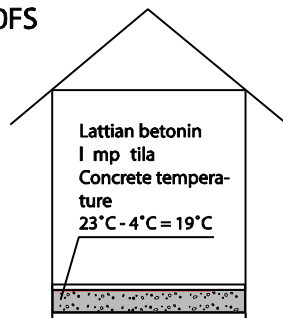
ECO10R



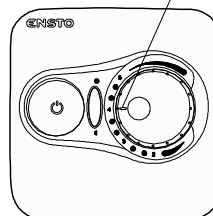
Huoneen I mp tila 20°C
Room temperature 20°C



ECO10FS



4 = Lattian betonin I mp tila 23°C
4 = Concrete temperature 23°C

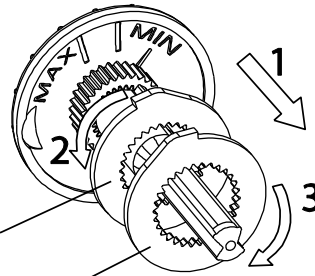


Tekst – Ograničenja u obujmu prilagodbe: granice za maksimalnu i minimalnu temperaturu (1,2 i 3) – dodatna objašnjenja u tekstu ispod slike

**Säätöalueen rajoitus
Limitation of adjustment range**

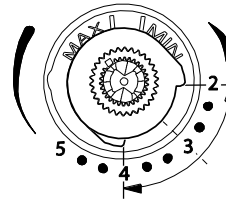
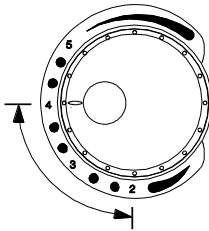
Maksimi lmp tilan rajoitus
Limitation of max temp

Minimi lmp tilan rajoitus
Limitation of min temp



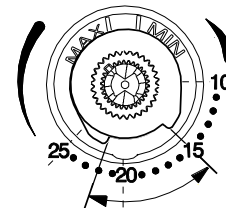
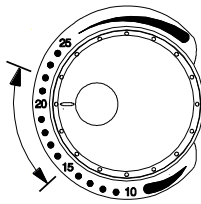
ECO10F

Lattian betoni / Concrete: min 18°C, max 35°C



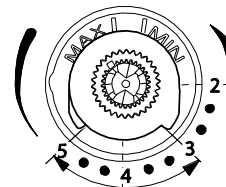
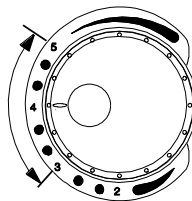
ECO10R

Huone / Room: min 15°C, max 22°C



ECO10FS

Lattian betoni / Concrete: min 18°C, max 30°C



3.4

ECO 10F – betoni: min 18°C max 35°C

ECO 10R – prostorija: min 15°C, max 22°C

ECO 10FS – betoni: min 18°C, max 30°C

**ECO10R SOBNI TERMOSTAT
ECO10F PODNI TERMOSTAT
ECO10FS PODNI TERMOSTAT**

INSTALACIJA I UPUTSTVA ZA UPOTREBU

ECO10R, ECO10F i ECO10FS termostati su montirani kao poklopac jedno komponente ugradbene kutije, ili kao dio multi-komponentne instrument ploče. Zavisno o tipu termostata pogodan je za upotrebu sa Elko ili Ensto's Jussi skupine dodatnog pribora.

1. PRIJE INSTALACIJE

1.1 provjeriti da li su nabavljeni svi dijelovi i potrebni alati za instalaciju. Ovaj paket sadrži termostat, dugme (ručica) za podešavanje, poklopac, završni pokrov (Jussi ili Elko), dodatni konektor vodova za uzemljenje, kabel za senzor (samo ECO10F i ECO10FS) i ovu uputu za instaliranje.

1.2 provjeriti da li je toplotno opterećenje odgovarajuće za strujnu izdržljivost termostata.

1.3 provjeriti otpornost izolacije i otpornost strujnog kruga toplotnog opterećenja koje se kontrolira termostatom.

2. INSTALACIJA, slika 1 i 2

2.1 Postaviti kabel za senzor u zaštitnu cijev izmedju kablova za grijanje (samo u slučajevima ECO10F i ECO10FS).

2.2 Povezati vodove za uzemljenje (PE) na odvojeni dodatni konektor.

2.3 Spojiti termostat na kontakte i pustiti u upotrebu kako je objašnjeno na slikama 1 i 2 (elastični-bezvijčani konektori, odstranjena izolacija na kabelu dužine 9 mm). Spojiti kabel za senzor na konektor označen kao senzor (samo kod ECO10F i ECO10FS) i kontrolu redukcije temperature sa konektorom koji ima T- oznaku. Bilo koja faza se može koristiti u svrhu kontrole redukcije temperature.

Vodovi mogu biti otpojeni sa elastičnih-bezvijčanih konektora tako što se u isto vrijeme i uvinu i povuku. Kod instalacija podnog ili plafonskog grijanja kućni automatski prekidač se mora koristiti u skladu sa lokalnim pravilima o instalaciji.

2.4 Instalirati termostat u montažni ormarić sa vijcima.

2.5 Instalirati poklopac termostata, završni poklopac i ručicu za podešavanje. Pokriti termostat tako da na njega ne pada prašina tokom građevinskih radova.

3. STAVLJANJE U POGON I RAD, slike 3 ... 6

3.1 Na prekidaču A uključiti grijanje (slika 3). Signalna lampica B svijetli zeleno kada termostat radi a svijetli crveno kada se uključi napajanje. Nakon prebacivanja na sobni termostat (ECO10R) potrebno je da prođe nekoliko sati prije nego se termostat prilagodi trenutnim uvjetima i prije nego što počne pravilno funkcionirati.

3.2 (ECO10R) Provjeriti temperaturne postavke nakon 24 sata i kalibrirati ručicu za podešavanje kako bi se, ukoliko je to potrebno, podudarala sa stvarnom temperaturom (slika 4). Ukloniti i ručicu za podešavanje temperature, kao i osovinu pri tome ne mijenjajući temperaturne postavke. Izvući ručicu iz zubaca osovine. Postaviti osovinu u prvobitan položaj i podesiti ručicu za prilagođavanje u zupce tako da sada pokazuje stvarnu sobnu temperaturu. Podesiti željenu temperaturu.

3.3 Smanjenje stalne temperature na termostatu (-4°C) direktno utječe na temperaturne postavke poda (ECO10F i ECO10FS) ili sobe (ECO10R). Ovo smanjenje se aktivira putem vanjske kontrole napona. Smanjenje temperature nije signalizirano signalnim lampicama (slika 5).

3.4 Opseg prilagođavanja može biti limitiran graničnicima koji se nalaze na ručici za podešavanje (slika 6).

3.5 Kada termostat funkcionira normalno, čuje se slabi klik kada se sistem uključuje ili isključuje.

4. TEHNIČKI PODACI

ECO10R, ECO10F and ECO10FS

Radni napon:	230 V +10%, -15%, 50 Hz
Kontakt prekidača:	2-polni
Operativni temperaturni opseg:	-20...+30 °C
Smanjenje temperature :	fiksno -4 °C, kontrola 230V
Signalna lampica B:	zeleno: termostat radi, grijanje isključeno crveno: grijanje radi
Podni-senzor:	NTC, 47 kΩ na 25°C, kabel dužine 4 m (s mogućim produžnim do 10 m)

Vrijednosti otpora podnog senzora: vidi stranu 2, tabele 1 (senzor nije spojen).

Automatski prekidač /osigurač: max 16A

Tip	Temp. opseg	Nom. Struja	Max opterec.	Klasa zaštite
ECO10R	5-35 °C	10A	2300W	IP30
ECO10F	10-60 °C	10A	2300W	IP31
ECO10FS	10-35 °C	10A	2300W	IP31

Termostat može kontrolirati vanjski relej.

5. SLIKE

- 1 Dijagram za spajanje
- 2 Spajanje žica na termostat
- 3 Korisnički međusklop termostata
- 4 Kalibriranje ručice za prilagođavanje
- 5 Temperaturno smanjenje fiksno -4°C
- 6 Ograničenja u obujmu prilagođavanja